



par PL

ADVANTAGES

- Simple & inconspicuous
- High impact resistant polycarbonate body
- Easy maintenance, anti corrosion
- Spike or plinth mount

APPLICATION

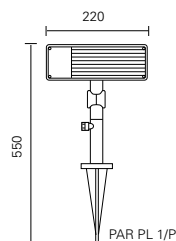
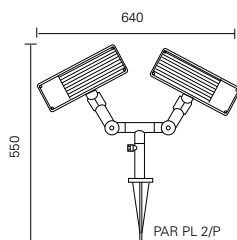
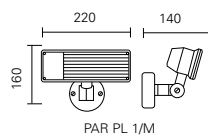
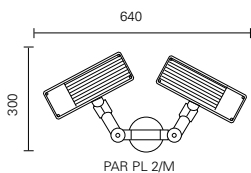
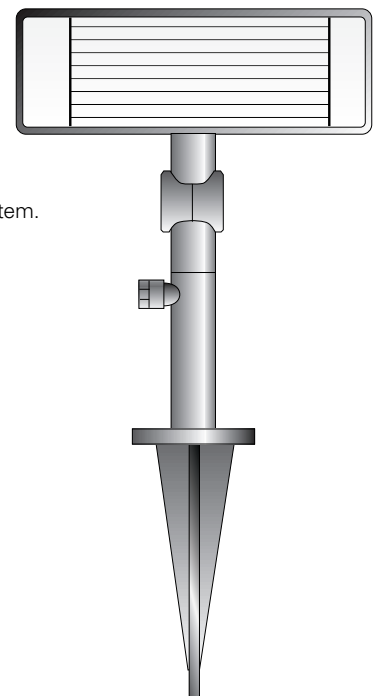
- Wall signage, landscape, parks, archways

FEATURES

- High impact resistant polycarbonate body with swivel locking system.
- Weather-resistant and durable silicon rubber gasket.
- Clear impact resistant polycarbonate diffuser cover.
- Stainless steel fasteners. Standard Black colour.
- Choice of wall / plinth mount or spike.

CHARACTERISTICS

- Optical assembly : IP 65
- Electrical Insulation : Class 1
- Voltage : 220V~240V 50/60 Hz
- Lamp Type : PLC 18W, G24d-2
- Dimensions (mm) : 640(L) x 300(H) - Par PL 2/M
: 220(L) x 160(H) - Par PL 1/M
: 640(L) x 550(H) - Par PL 2/P
: 220(L) x 550(H) - Par PL 1/P
- Approx. Net weight : 2.5~5 kg



dimension (mm)

Model No.	Description	Voltage	Frequency	Lamp
LSD00050	PAR PL 1M 1x18W C/W gear & lamp	220-240V	50-60Hz	G24d2
LSD00068	PAR PL 2M 1x18W C/W gear & lamp	220-240V	50-60Hz	G24d2
LSD00069	PAR PL 2P 1x18W C/W gear & lamp	220-240V	50-60Hz	G24d2
LSD00070	PAR PL 2M 1x18W C/W gear & lamp	220-240V	50-60Hz	G24d2

ordering information